

Lanciapaglia  
Straw blower  
Stroheinstreugerät  
Pailleuse

**STORTI**   
farm wellness

SB30



Available on the  
App Store

YouTube facebook

# SB 30

**Vers. 0912 IT EN DE FR** • Nell'interesse di un continuo sviluppo dei prodotti, Storti S.p.A. si riserva il diritto di cambiare in qualsiasi momento le specifiche/o i prodotti stessi. Dati indicativi e non vincolanti per la casa costruttrice • Technical data and images are guideline only. In the effort to provide products that constantly meet client requirements, Storti S.p.A. reserves the right to apply updates at any time and without notice. • Die technischen Daten und Abbildungen stellen lediglich eine Richtlinie dar. Mit dem Ziel, Produkte anzubieten, die den Anforderungen der Kunden stets entsprechen, behält sich Storti S.p.A. das Recht vor, jederzeit und ohne Ankündigung Aktualisierungen vorzunehmen. • Dans l'intérêt d'un développement continu des produits, Storti S.p.A. se réserve le droit de changer à n'importe quel moment les caractéristiques et données techniques des produits. Les données sont indicatives et non engageantes pour le producteur.



## Storti SB 30

- Scarico con deflettore a 30°
- Right chute with 30° side movement
- Austrag rechts Max. 30° vorne und 30° hinten
- Déchargement par goulotte avec déflecteur à 30°



Fresa polifunzionale per paglia, stocchi, fieno secco e fasciato. Portellone posteriore con capacità di carico fino a 1.200 kg. Tappeto smontabile a catena. Riduttore con cambio di velocità della ventola. Distanza di lancio da 10 a 15 m a seconda del prodotto

Mehrzweckfräse (Stroh, Mais, Heu trocken oder in Ballen) Hintere Ladeklappe zur Aufnahme bis zum 1.200 Kg Kettenaustrag demontierbar Getriebe mit zwei Geschwindigkeiten des Wurfrades Wurfweite beim Einstreuen von 10 bis 15 m

**Capacità di carico:**

- n. 2 rotoballe Ø 1.500 mm.
- n. 1 rotoballa Ø 1.800 mm.
- n. 1 balla quadrata fino a 1.200x1.200x2.700 mm.

**Ladefähigkeit:**

- Nr. 2 Rundballen von Ø 1.500 mm.
- Nr. 1 Rundballen von Ø 1.800 mm.
- Nr. 1 Groß-Quaderballen bis zum 1.200x1.200x2.700 mm.

Multifunctional shredder (straw, cornstalks, dry or wrapped hay) Rear tank door with capacity up to 1.200 kg Removable belt by chains Gearbox with adjustable speed blower Straw-blowing distance: form 10 to 15 m. depending on the product

Démêleur polyfonctionnel pour paille, tiges, foin sec. Porte de chargement arrière avec capacité de charge jusqu'à 1200 kg Tapis démontable à chaînes Réducteur avec boîtier de vitesses pour le ventilateur Distance de paillage de 10 à 15 m selon le produit

**Loading capacity:**

- no. 2 - 1.500 mm Ø round bales.
- no. 1 - 1.800 mm Ø round bale
- no. 1 - Big Square bale up to 1.200x1.200x2.700 mm.

**Capacité de charge:**

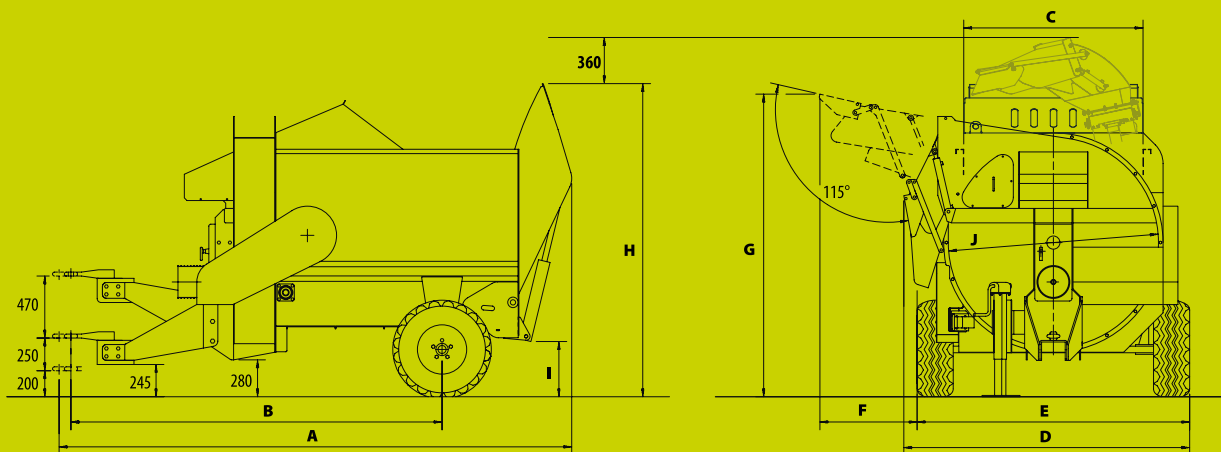
- n. 2 balles rondes de Ø 1.500 mm
- n. 1 balle ronde de Ø 1.800 mm
- n. 1 balle carré jusqu'à 1.200x1.200x2.700 mm



- Assale fisso senza freni con ruote 10/75 R15,3
- 10/75 R15,3 tyres with fixed axle without brakes
- Feststellachse ohne Bremsen mit Bereifung 10/75 R15,3
- Essieu fixe sans freins avec roues 10/75 R15,3



- Torretta girevole 300°
- Rotary chute 300°
- Drehbarer Auswurf 300°
- Goulotte tournante 300°



	A	B	C	D	E	F	G	H	I	J	Potenza richiesta Required power Kraftbedarf Puissance demandée	Peso a vuoto Empty weight Leergewicht Poids à vide
	m <sup>2</sup>	mm	mm	mm	mm	mm	mm	mm	mm	mm	kW-HP	kg
<b>SB 30</b>	3	3.900	2.825	1.365	2.175	2.075	740	2.305	2.385	420	40-54	2.060



**STORTI S.p.A.** Via Castelletto, 10 - 37050 Belfiore (VR) ITALY  
Tel. +39 0456 134 311 | Fax +39 0456 149 006 | info@storti.com

**STORTI DEUTSCHLAND GmbH** Mauerkircherstr. 22 - D-81679 München  
Tel. +49 (0) 175 1633193 | Fax +49 (0) 89 51662459 | stortide@storti.com

**STORTI FRANCE Z.A.** du Triangle Vert - 35520 - La Mezière - France  
Tel. +33 (0) 786 849160 | Fax +33 (0) 2 99261867 | westerneurope@storti.com